

# Notice

株式会社エーオーアイ・ジャパン

お取引様各位

2017年9月27日

## SYSTEM01/02/03シリーズ ”フラッシュモード機能” 標準搭載のお知らせ

2017年9月4日より機能追加サービスを開始している”フラッシュモード機能”におきまして10月2日(月)より出荷する製品より標準搭載となることをお知らせします。  
対象機種はSYSTEM01-3、SYSTEM02-2、SYSTEM02-2-PC、SYSTEM03、SYSTEM03-PCの5機種となります。

### フラッシュモード機能標準搭載 2017年10月2日(月) 出荷より (価格変動なし)

対象製品 (5種)

SYSTEM01-3、SYSTEM02-2、SYSTEM02-2-PC、SYSTEM03、SYSTEM03-PC

ライトモジュール単品 (5種)

LM5K3000V、LM5K3000M、LM4.2K2200G、LM5K1300V、LM4.2K1100G

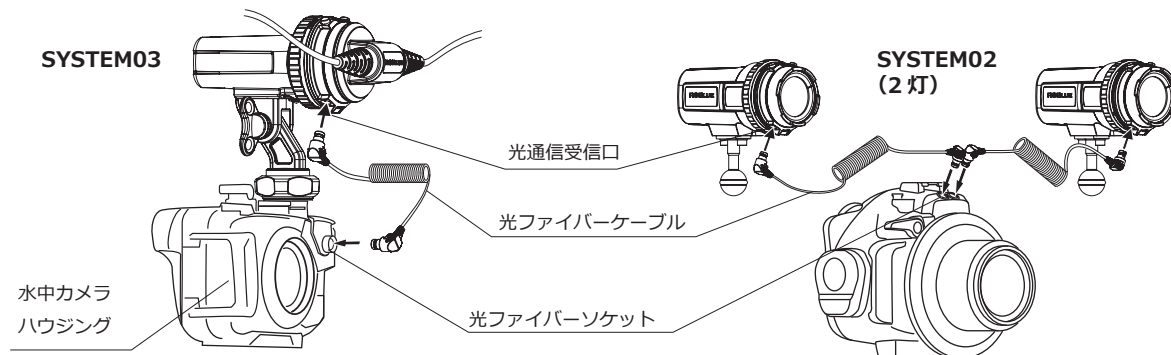
お手持ちの製品への”フラッシュモード機能追加サービス (3,500円+税、送料別)”は引き続き実施します。  
フラッシュモード機能追加サービスは2013年発売の初期モデルからすべてのライトが対象となります。

### 「フラッシュモード機能」

1. ライトをカメラの内蔵ストロボに同調させフラッシュ発光させることができるので、光を苦手とする生物の撮影等に有効です。
2. シーアンドシーもしくはオリンパス製の光ファイバーケーブルを使用します。
3. 光量はプリセットされた3種類 (最大光量はライトの最大光量と同じです) から選びます。

※ フラッシュモード機能追加後もライトの機能、操作方法に変更はなく従来通りご使用いただけます。

[フラッシュモード接続イメージ]



注意：フラッシュモードとリモートコントローラー (RGB-RC01) との併用はできません。  
※ライトモード時はリモートコントローラーは使用可能です。  
(ライトとリモートコントローラーを光ファイバーケーブルで接続してください)

- ・フラッシュモードは内蔵ストロボを備えたカメラおよび水中ライトと水中ハウジングを接続する光ファイバーケーブル (オリンパス製、SEA&SEA 社製等) が必要となります。
- ・プリ発光機能のないカメラでは使用できません。また、ストロボのモード設定 (赤眼軽減等) によっては使用できない場合があります。
- ・最大光量はライトの無段階調光時の最大光量となります。
- ・LM5K2500V(SYSTEM01-2) をご使用の場合、フラッシュモード機能追加により点滅モードが使用できなくなります。
- ・外部への内蔵ストロボ光を遮断できない水中ハウジングではストロボ光により効果がなくなる場合があります。

株式会社エーオーアイ・ジャパン

221-0056 神奈川県横浜市神奈川区金港町2-1 パークタワー横濱ポートサイド2F

Tel: 045-441-0125 Fax: 045-441-0090