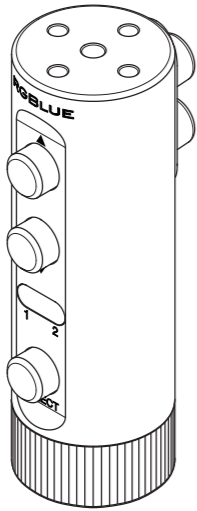


RGB-RC01 リモートコントローラー



この度は、RGBLUE 製品をお買い上げいただき、誠にありがとうございます。
本製品をご使用前に、この取扱説明書をよくお読みください。
また、本書には保証書も付いていますので大切に保管してください。

■はじめに

- 本書の内容を無断で複写することは、個人利用をのぞき禁止されています。
- 本製品の内容については、予告無しに変更することがあります。
- 本製品の不適切な使用により、損害が生じた場合第三者からのいかなる請求に関し、当社では一切の責任を負いません。
- 本製品の故障、当社指定外の第三者による分解、修理、改造その他の理由により生じた損害に関し、当社では一切の責任を負いません。

■保証書

RGBLUE 保証書		持込修理	
品番	RGB-RC01	保証期間	本体 1年間
※お買上げ日		年	月 日
※お客様	お名前		
	ご住所		
	電 話 ()	-	
※販売店	住所・店名		
	電 話 ()	-	

■アフターサービス

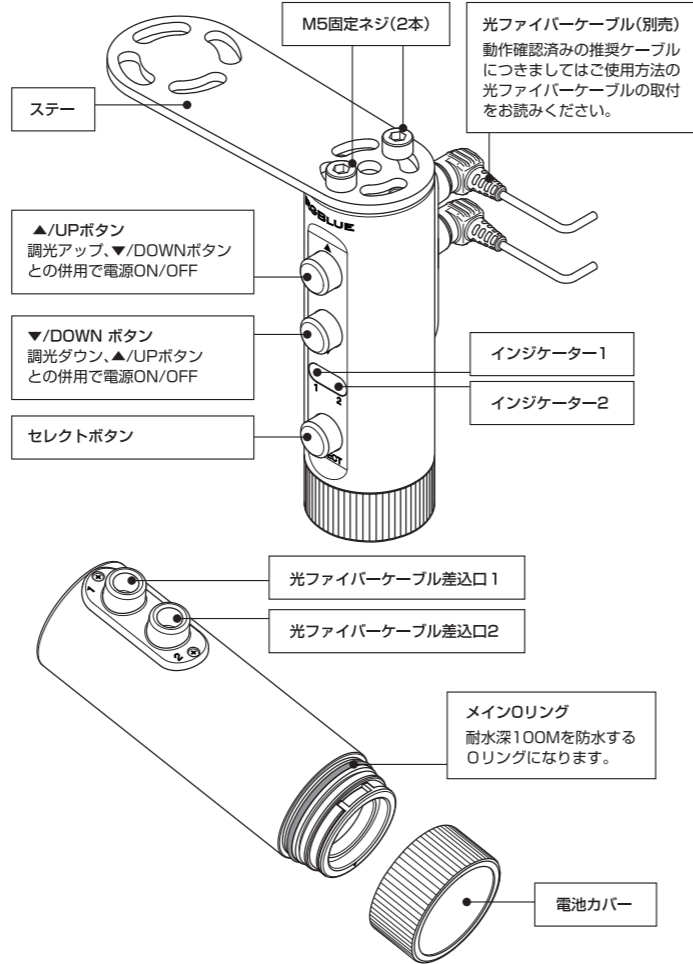
【保証内容および修理に関して】
1. 保証書の「お買上げ日」、「販売店印」を必ずご確認の上、内容をよくお読みいただき、大切に保管してください。
2. 保証期間はお買上げ日より1年間です。
3. 修理をお申しつけされる場合、保証期間中・製品に保証書を(本書)を添えて、お買上げの販売店にご持参ください。保証書に記載された内容に基づき修理いたします。
保証期間外：修理が可能な場合は、ご要望により有料で修理いたします。
4. その他、製品に関するお問い合わせ、ご質問などがございましたら、弊社までご連絡ください。

製造元：
株式会社エーオーアイ・ジャパン
TEL. 03-3984-2993
月～金 10:00～17:00
(土日祝日はお休み)
〒170-0013
東京都豊島区東池袋 1-47-6
鈴忠ビル 2F

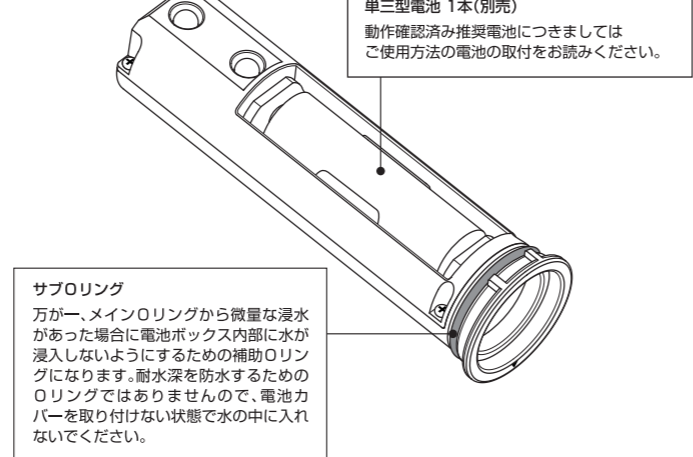
■保証規約

- 保証期間内でも次のような場合には有料修理となります。
 - ご使用上の誤り、あるいは改造や不当な修理による故障および損傷
 - お買上げ後の不適切な取扱い(例えば落下)、あるいは輸送、移動などによる故障および損傷
 - 火災・地震・水害・落雷・その他の天災地変、ならびに公害・爆発・ガス害(硫化ガスなど)・異常電圧・指定外の使用電源(電圧、周波数)・その他の外部要因による故障および損傷
 - 業務用としての使用、あるいは一般家庭用以外に使用された場合の故障および損傷
 - 本書のご提示がない場合
 - 本書にお買上げ年月日、お客様名、販売店名の記入がない場合、あるいは字句を書き換えられた場合
 - 設定の調整、変更、消耗品の交換
- 本書に記入されているお買上げ販売店に修理をご依頼になれない場合には、弊社にお問い合わせください。
- 本書は日本国内においてのみ有効です。
- 本書は再発行いたしませんので、紛失しないよう大切に保管してください。
この保証書は、本書に明示した期間および条件のもとにおいて無料修理をお約束するものです。従って、この保証書によってお客様の法律上の権利を制限するものではありませんので、保証期間が経過した後の修理についてご不明の場合は、お買上げの販売店もしくは弊社にお問い合わせください。

1 各部位名称



■電池ボックス



2 ご使用前のメンテナンス

本製品の耐水深100M防水は、OリングおよびOリング溝とOリング当て付け面が密着することによって機能を保っています。
ご購入直後も水中で使用する前には必ず、以下のメンテナンスを行ってください。

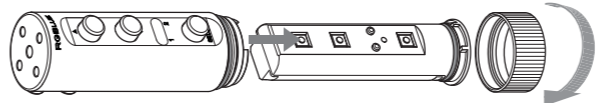
- Oリングは消耗品ですので目安として1年に一回は交換してください。以下2.に示す異常があった場合は、必ず新品の専用Oリングと交換してください。
- グリスは必ず、ライト同梱の専用のシリコングリスを使ってください。

- Oリングリムーバーを使用し、Oリングを取り外します。
- Oリングにゴミや異物などが付いていないか?キズやヒビ割れが無いか?確認します。
※もし、異常がある場合は新品のOリングに交換してください。
- Oリング溝を綿棒などできれいになります。
- Oリングに専用グリスを塗布します。
- Oリングを取付けます。
※取付ける際は、Oリングにキズを付けないように注意してください。
- Oリング当て付け面に異物が付いていないことを確認した後、取り付けます。

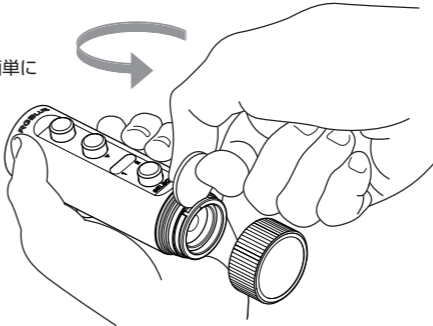
3 ご使用方法

■電池の取付

- 電池カバーを取り外します。
反時計方向(左回転)にゆっくりカバーを回してください。
- 本体から電池ボックスを引き出して取り外します。

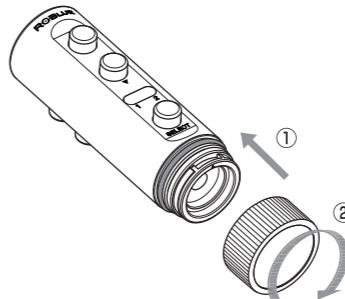


取り外しがきつい場合は
溝にコインを入れて回すと簡単に
取り外すことができます。



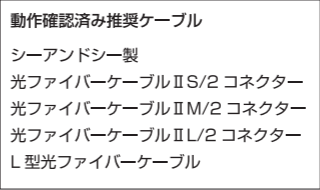
■電池カバーの取付

- 電池ボックスの▲マークの向きを操作面側に合わせて、ゆっくりと本体に押し込みます。
- 電池カバーを取り付けます。時計方向(右回転)にゆっくりとカバーを回してください。
強く閉め過ぎるとカバーの取り外しがきつくなることがあります。ゆっくりと回して自然な力で止まる位置まで閉めれば十分な防水性能を保つことができます。



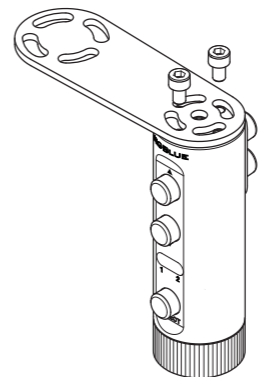
■光ファイバーケーブルの取付

- リモコン側光ファイバーケーブル差込口1または2の奥までコネクタを差し込みます。
※光ファイバーケーブル受光部やライト及びリモコンの差込口が著しく汚れていたり、劣化していると動作が不安定になることがあります。



■ステーの取付

- 上部ネジ穴2ヶ所に付属のM5固定ネジ2本を取り付けます。ライト同梱の六角レンチがご使用できます。
- グリップトップなどに共締めして固定します。

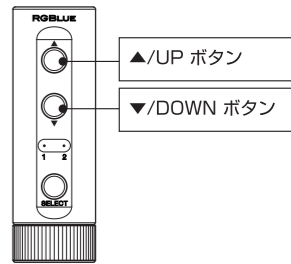


■ライトの起動

- ライト本体を操作して電源をONの状態にします。
※リモコンを使用してライトの電源をON/OFFすることはできません。

《電源ON》

- ▲/UP ボタンと▼/DOWN ボタンを同時に1秒間長押しします。インジケーターが点灯したら電源ONの状態になります。

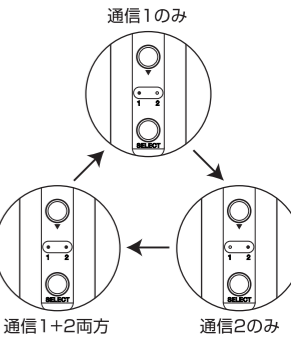


《調光》

- ライトと同じ操作方法で▲/UP ボタンと▼/DOWNを押して操作します。

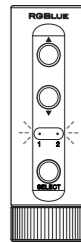
■通信切り替え

- セレクトボタンを押すと順番に
通信1のみ → 通信2のみ → 通信1+2両方
のループ式で通信を切り替えます。通信切り替え合わせてインジケーターが点灯します。



■電池残量警告表示

電池残量が少なくなるとインジケーターが点滅します。インジケーターが点滅する状態になりましたら電池を交換してください。
※電池の種類、電池の劣化状態、ご使用環境などにより残量警告のタイミングが異なります。



■電源OFF

- ▲/UP ボタンと▼/DOWN ボタンを同時に短押しします。インジケーターが消灯したら電源OFFの状態になります。

4 ご使用後のメンテナンス

- ご使用後は、ご使用時の状態のまま常温の真水に1時間以上浸けて塩分を取り除いてください。
- 真水から取り出した後は、乾いた布などで水分を取り除き、直射日光の当たらないところで自然乾燥させてください。
(注意)ヘアードライヤーや直射日光などでの乾燥は、製品やOリングの劣化や変形の原因となり、故障や浸水の原因となります。
- 長時間使用しない場合は、必ず電池を取り外して保管してください。
- スペアの専用Oリングや専用シリコングリスは消耗品です。無くなった場合は、お買い求めください。

■製品仕様

耐水深	100M IPX8(JIS 保護等級 8)
大きさ	Φ36×111mm (突起部を除く)
重 量	陸上重量 209g/ 水中重量 97g (ステー含まない) 陸上重量 308g/ 水中重量 184g (ステー含む)
電 源	単三型電池 (1.2V ~ 1.5V) 1本
使用温度範囲	-5℃ ~ +45℃
保存温度範囲	-5℃ ~ +45℃
保存湿度範囲	20% ~ 60%
材質、処理	耐蝕アルミ合金/ 硬質アルマイト、ステンレス、PC、シリコンゴムなど
アクセサリ取付ネジ径	M5(4ヶ所)、1/4-20インチネジ(三脚ネジ対応)